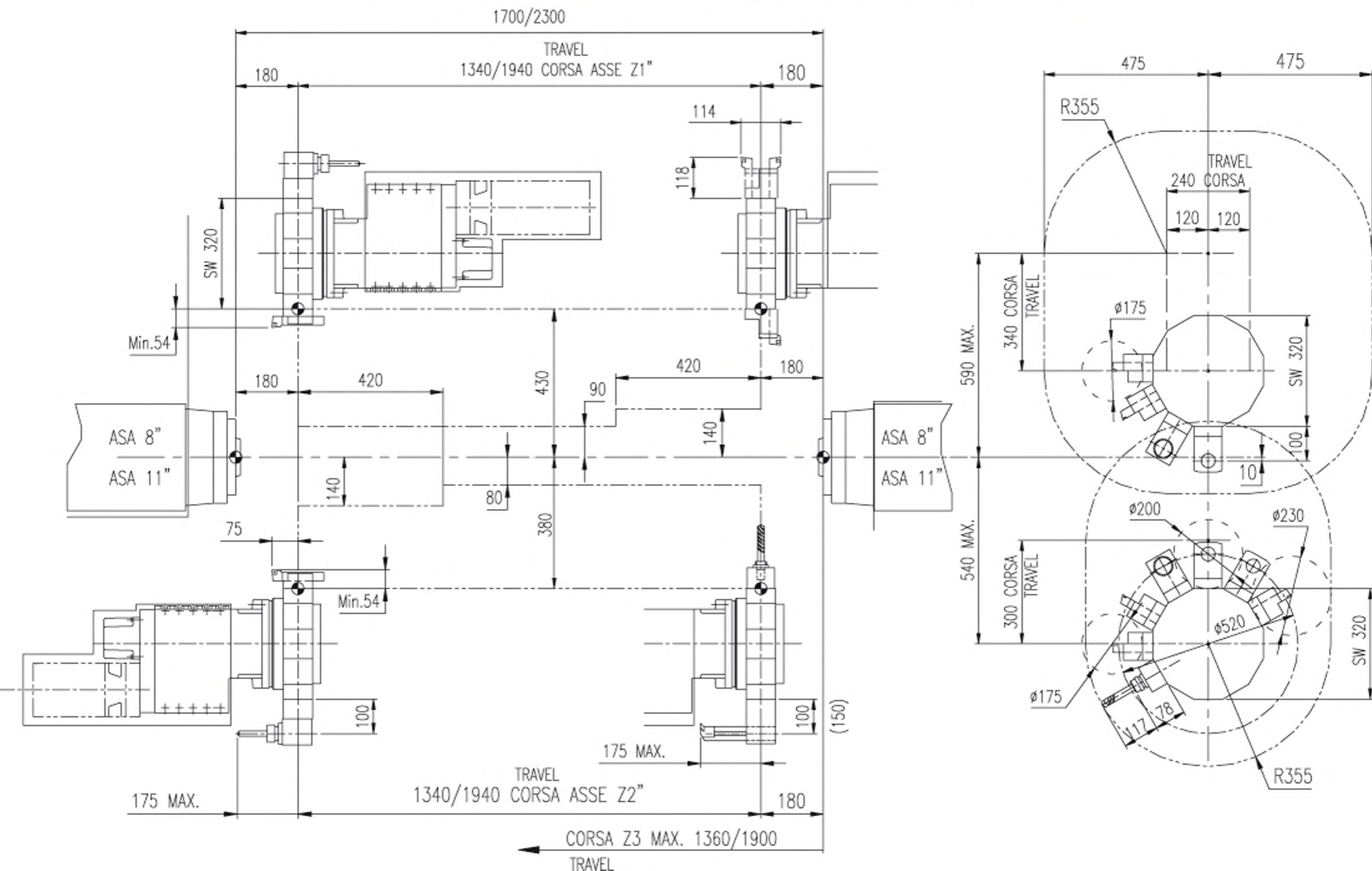


# Рабочая зона станка HyperTurn 95 SM2Y



# Рабочая зона станка HyperTurn 95 SMB

