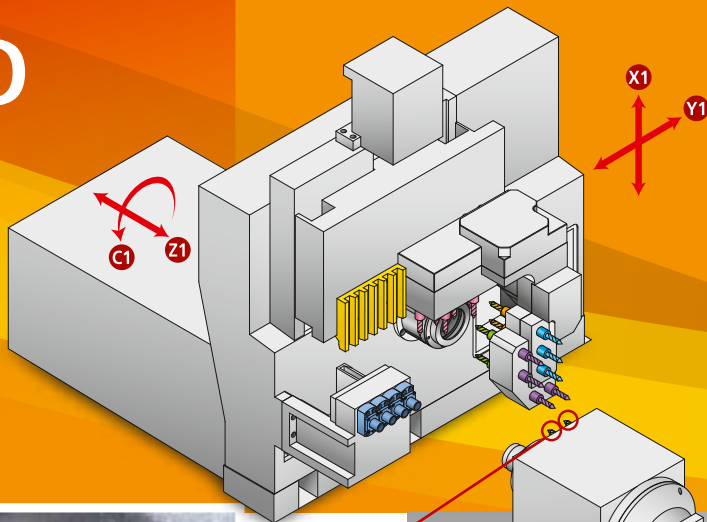


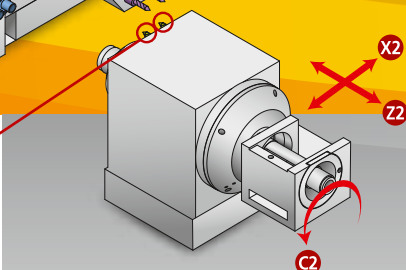
DIAMOND

- 12 CSB III
- 16 CSB III
- 20 CSB III
- 25 CSB III



B III / CSB III

CS CSB III).



B III / CSB III c

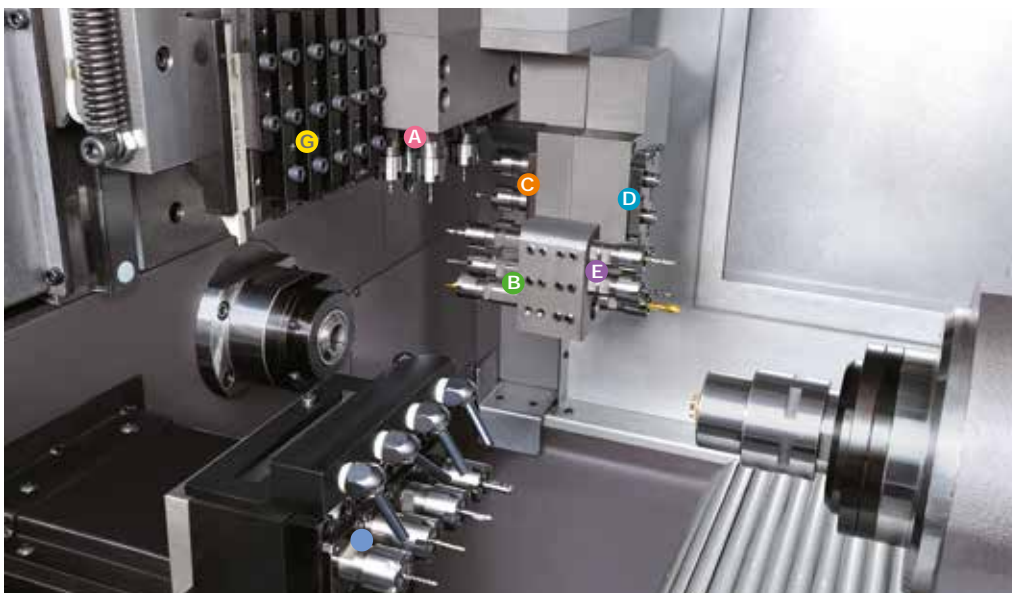
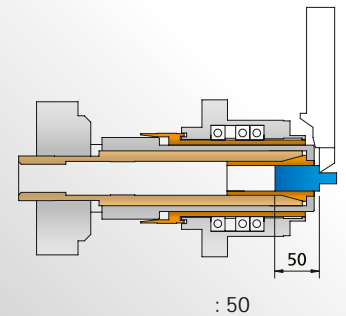
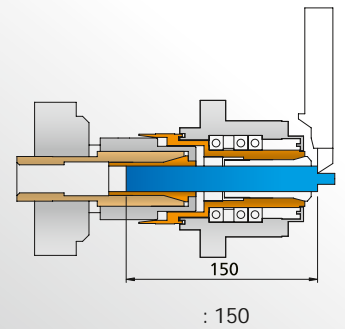


(
).
:
■
;
:
(),
50 (
);
:
0,1
();
■
/
/
/

АВТОМАТ ПРОДОЛЬНОГО ТОЧЕНИЯ С ЧПУ

Многофункциональная производительность 7-осевой обработки с меньшими затратами!

- 6
- 5
- 4
- 6
- 3 ()
- 4
- 3 ()
- 4 /
- S;
- (CSB II
- (CSB III
- - 0.001);
- 0.001);
- = 3-
- (2 - B III / CSB III
- Y2.



- A 6
- B 4
- C 3 ()
- D 3 ()
- E
- F /
- G 6
- G (DIAMOND 42
- 5)

DIAMOND

20CSBII / 32CSBII / 42CSBII



DIAMOND B II/III series

DIAMOND CSB II/III series

